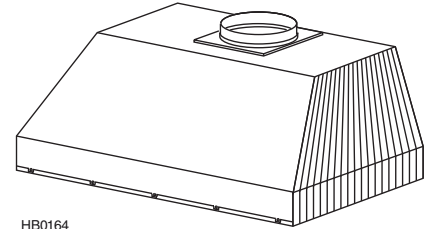


POTENZA 2 HOTTE DE CUISINIÈRE SÉRIE CP57IQ



HB0164

Ce design tout-en-un inclut le revêtement d'armoire, le ventilateur, les filtres, les commandes, l'éclairage et le volet antiretour pour une installation facile dans les armoires sur mesure. Cette hotte est conçue pour convenir à toutes les cuisines résidentielles, y compris celles d'aspect professionnel.

CARACTÉRISTIQUES

- Installation dans une armoire sur mesure
- Fini : Acier inoxydable 430, brossé n° 4
- Largeurs offertes : 34 3/8 po, 46 3/8 po, 52 3/8 po, 58 3/8 po et 64 3/8 po
- Profondeurs : 19 1/4 po (hottes de 34 3/8 po et 46 3/8 po de large seulement), 22 1/2 po (toutes les largeurs sauf 34 3/8 po)
- Adaptateur rond de 10 po avec volet antiretour
- Éclairage à DEL à 1 intensité (2 modules à DEL pour les hottes de 34 3/8 po et 46 3/8 po, 4 modules à DEL pour les hottes de 52 3/8 po, 58 3/8 po et 64 3/8 po de large) 6 watts max, 3000K nominal
- Filtres hybrides en acier inoxydable, munis de poignées, facilement accessibles et allant au lave-vaisselle
- Commande électronique du ventilateur à 4 vitesses
- Ventilateur silencieux iQ12 avec moteur à grande efficacité BLDC
- Heat Sentry^{MC} - règle automatiquement le ventilateur en vitesse supérieure lorsqu'une chaleur excessive est détectée
- Fonction d'arrêt différé après 10 minutes
- Indicateur de nettoyage des filtres
- Pour utilisation à l'intérieur seulement
- Télécommande optionnelle (modèle ACR3)
- Dispositif universel d'apport d'air optionnel (modèles MD6TU, MD8TU, MD10TU)

SPÉCIFICATIONS

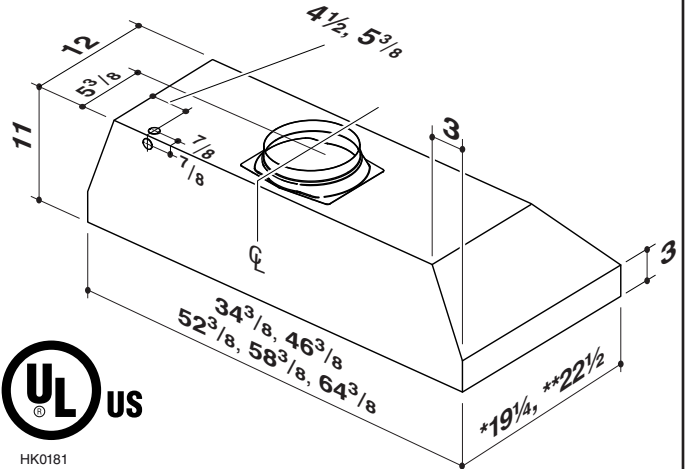
VOLTS	A	PI ³ /MIN / SONES (Boost)	PI ³ /MIN / SONES (haute vit.)	PI ³ /MIN / SONES (moy. vit.)	PI ³ /MIN / SONES (basse vit.)	CONDUIT
120	8,3	1100 / 10,0	875 / 7,0	625 / 4,0	310 / <0,3	rond de 10 po

Les débits d'air de cet appareil ont été testés par Broan-NuTone selon la norme ANSI/AMCA 210, qui est équivalente à la norme HVI 916 - Procedure for Air Flow Testing [Procédure de test des débits d'air] et les niveaux sonores ont été testés selon la norme ANSI S12.51, qui est équivalente à la norme HVI 915 - Procedure for Loudness Rating of Residential Fan Products [Procédure de test du niveau sonore des appareils de ventilation résidentielle].

BEST Drummondville, QC, Canada www.BestRangeHoods.ca 866-737-7770

Le ventilateur iQ12 de 1200 pi³/min :

- Est le plus silencieux de sa catégorie.
- Évacue la fumée et les odeurs jusqu'à 30 % plus rapidement que les modèles comparables.
- Jusqu'à 22 fois plus écoénergétique que les modèles comparables.
- La technologie *Guaranteed Performance System* (GPS) calibre la hotte pour atteindre un débit jusqu'à 30 % plus élevé que les hottes de cuisinière courantes.
- L'utilisation d'un réducteur de conduit avec cette hotte pourrait nuire à la calibration.



NOTE : LES DIMENSIONS ILLUSTRÉES SONT EN POUCES.

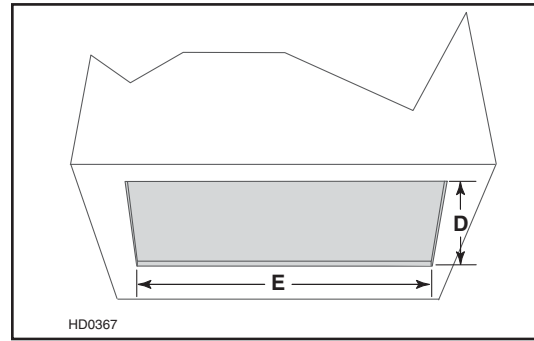
* Profondeur 19 1/4 po offerte pour les hottes de 34 3/8 po et 46 3/8 po de large seulement

** Profondeur 22 1/2 po offerte pour toutes les largeurs sauf 34 3/8 po

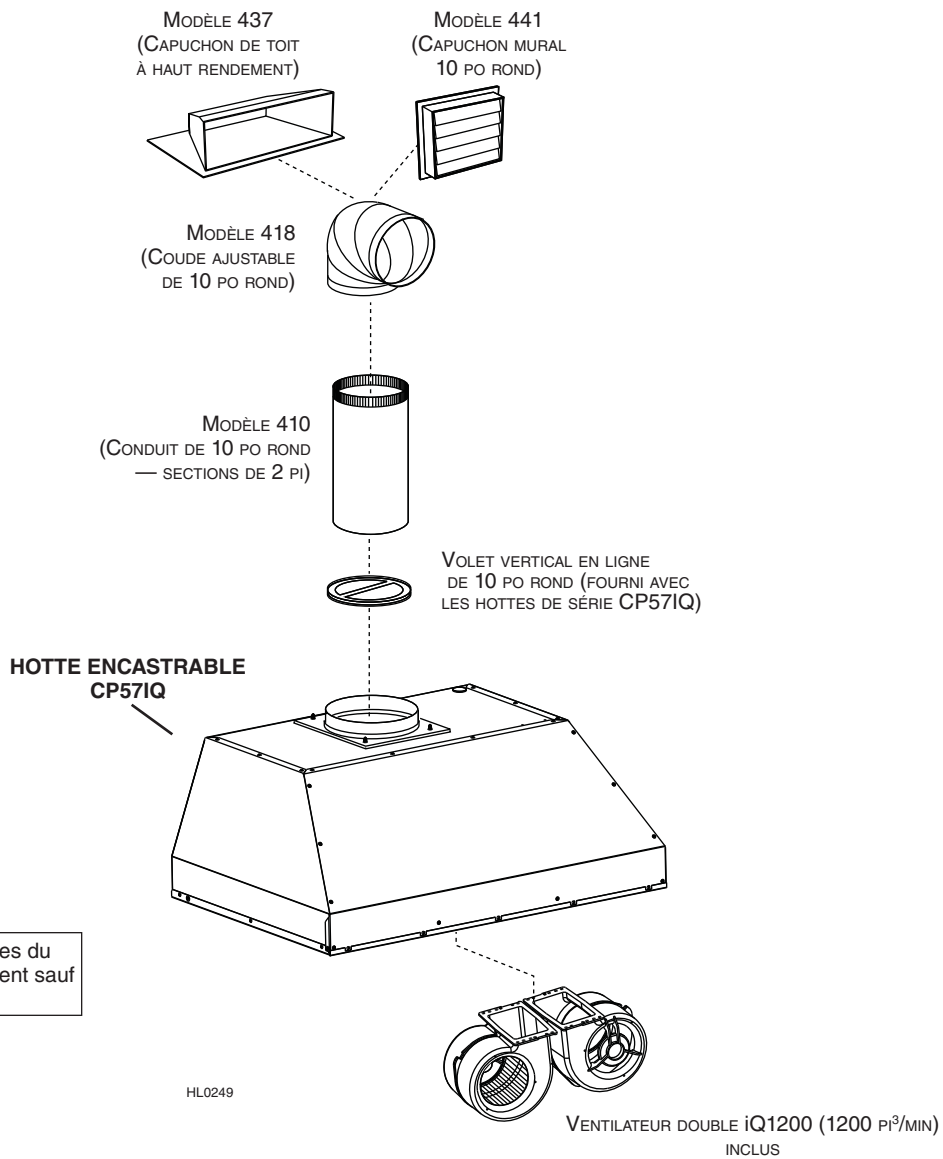
RÉFÉRENCE	QTÉ	COMMENTAIRES	Projet
			Lieu
			Architecte
			Ingénieur
			Entrepreneur
			Soumis par Date

Afin de réduire l'espace autour de la hotte encastrable, mesurer la longueur et profondeur de celle-ci et ajouter 1/16 po pour obtenir les mesures de **D** et **E**. Découper l'ouverture dans la base de l'armoire selon les dimensions obtenues. Consulter le tableau et l'illustration pour plus de détails.

HOTTE ENCASTRABLE		DIMENSIONS DE LA DÉCOUPE	
MODÈLE	LARGEUR	D	E
CP571QT	36 PO	19 ³ / ₈ PO	34 ¹ / ₂ PO
	48 PO	19 ³ / ₈ PO	46 ¹ / ₂ PO
	48 PO	22 ⁵ / ₈ PO	46 ¹ / ₂ PO
	54 PO	22 ⁵ / ₈ PO	52 ¹ / ₂ PO
	60 PO	22 ⁵ / ₈ PO	58 ¹ / ₂ PO
	66 PO	22 ⁵ / ₈ PO	64 ¹ / ₂ PO



SYSTÈME DE HOTTE DE SÉRIE CP571Q



Tous les conduits et accessoires du ventilateur sont vendus séparément sauf indication contraire.

HL0249

best[®]