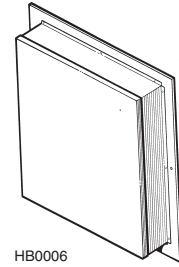


VENTILATEURS EXTERNES MODÈLES EB6 ET EB9



HB0006

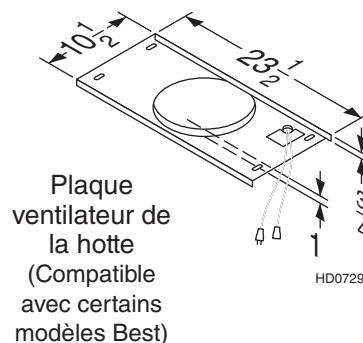
Ces ventilateurs puissants peuvent évacuer de façon silencieuse et efficace l'air contaminé de la cuisine et des pièces habitées.

CARACTÉRISTIQUES

- Construction en aluminium brossé
- Solin intégré pour l'installation sur le toit ou au mur
- Volet antiretour et grillage aviaire intégrés
- Le couvercle amovible permet un accès rapide au ventilateur pour l'entretien
- Se raccorde à un conduit rond de 10 po – plaque ventilateur incluse
- Moteur lubrifié à vie et muni d'une protection thermique
- Moteur compatible avec commande de vitesse
- Moteur monté sur des supports de montage anti-vibrations en néoprène
- La roue de ventilateur de 10 3/4 po est équilibrée dynamiquement
- Faible régime pour un fonctionnement silencieux
- Compatible avec certaines hottes et hottes à aspiration vers le bas de Best



RÉSULTATS HOMOLOGUÉS HVI-2100 se conforment aux nouvelles technologies de test et aux procédures prescrites par le Home Ventilating Institute pour les produits offerts sur le marché, tels qu'ils sont présentés aux consommateurs. La performance du produit est calibrée à 0,1 po (2,54 mm) de pression statique, basée sur les tests dirigés par un laboratoire de pointe. Un sone est une unité de mesure de bruit perçu par l'oreille humaine, basée sur des mesures en laboratoire.



Plaque ventilateur de la hotte
(Compatible avec certains modèles Best)

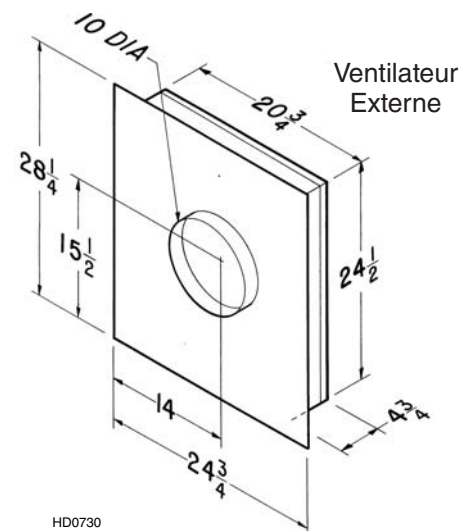
HD0729

SPÉCIFICATION TYPE

Le ventilateur doit être le modèle Best EB6 ou EB9. Le ventilateur doit s'installer sur le toit (ou un mur extérieur) avec un raccord de conduit rond de 10 po. Le ventilateur doit être fabriqué en aluminium. Le ventilateur doit être muni d'un volet antiretour automatique.

Le débit d'air ne doit pas être inférieur à 600 pi³/min (modèle EB6) ou 900 pi³/min (modèle EB9), comme spécifié dans l'homologation HVI.

Note : Pour atteindre les meilleures performances sonores près de la hotte, le ventilateur externe doit être installé à au moins 10 pi de cette dernière, et le conduit doit comprendre au moins un coude à 90°.



HD0730

NOTE : LES DIMENSIONS ILLUSTRÉES SONT EN POUCHES.

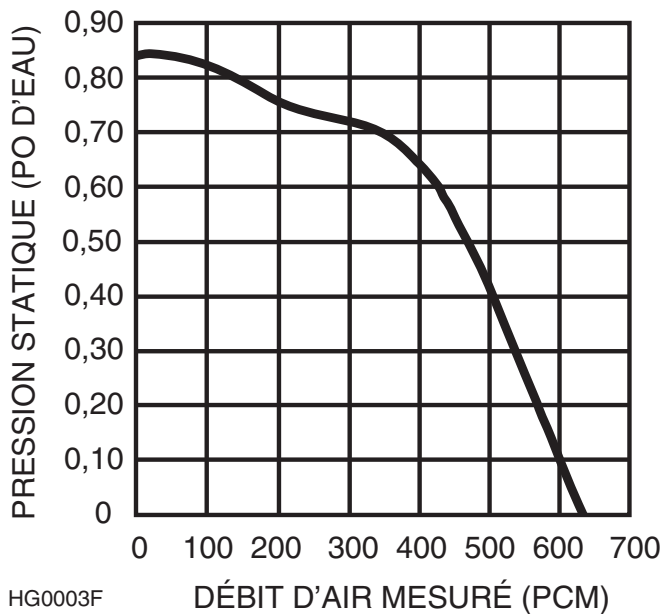
BEST Drummondville, QC, Canada www.BestRangeHoods.ca 866-737-7770

RÉFÉRENCE	QTÉ	COMMENTAIRES	Projet
			Lieu
			Architecte
			Ingénieur
			Entrepreneur
			Soumis par Date

SPÉCIFICATIONS ET PERFORMANCE - Modèles EB6 et EB9

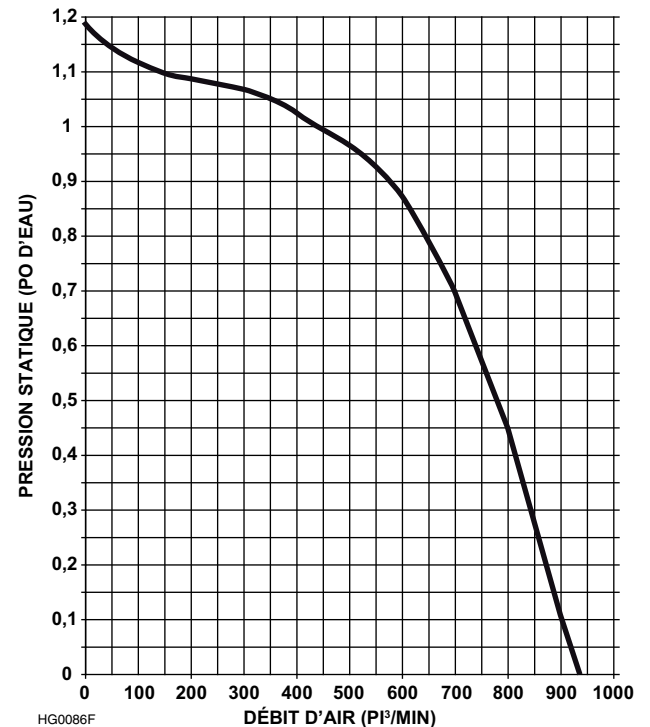
MODÈLE EB6

VOLTS	A	PI ³ /MIN	CONDUIT
120	2,4	600	10 po rond



MODÈLE EB9

VOLTS	A	PI ³ /MIN	CONDUIT
120	5,7	900	10 po rond



RÉSULTATS HOMOLOGUÉS HVI-2100 se conforment aux nouvelles technologies de test et aux procédures prescrites par le Home Ventilating Institute pour les produits offerts sur le marché, tels qu'ils sont présentés aux consommateurs. La performance du produit est calibrée à 0,1 po (2,54 mm) de pression statique, basée sur les tests dirigés par un laboratoire de pointe. Un sone est une unité de mesure de bruit perçu par l'oreille humaine, basée sur des mesures en laboratoire.

