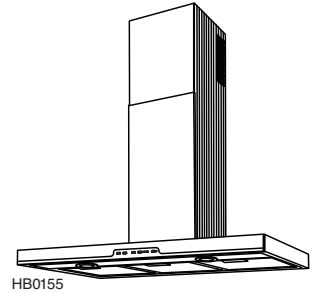


ECLISSE HOTTE DE CUISINIÈRE SÉRIE WC34E



HB0155

Un classique réinventé. ECLISSE peut à la fois produire un effet percutant sous un angle, et disparaître sous un autre. Son style linéaire la rend des plus attrayantes et originales.

CARACTÉRISTIQUES

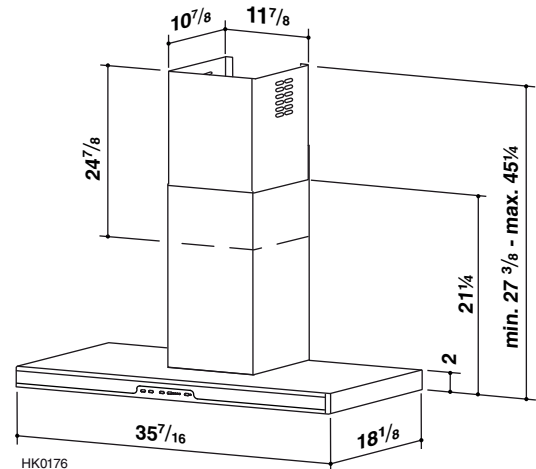
- Design italien
- S'installe au mur
- Fini : Acier inoxydable 430, brossé n° 4
- Largeur : 35 7/16 po
- Cheminée télescopique pour plafonds de 8 pi à 9 pi
- Adaptateur rond de 8 po avec volet antiretour
- Éclairage à DEL à 1 intensité (2 modules DEL, 6 watts max)
- Commande électronique du ventilateur à 4 vitesses avec indicateur à DEL
- Compatible avec des ventilateurs en ligne ou extérieurs pour différentes capacités d'évacuation (consulter les spécifications, vendus séparément)
- Heat Sentry^{MC} - règle automatiquement le ventilateur en vitesse supérieure lorsqu'une chaleur excessive est détectée
- Fonction d'arrêt différé après 10 minutes
- Bouton indicateur de nettoyage des filtres
- Filtres avec loquet à dégagement rapide allant au lave-vaisselle
- Pour utilisation à l'intérieur seulement

OPTIONS (Vendues séparément)

- Transition 8 po à 10 po (modèle 414)
- Extension de cheminée pour plafonds de 10 pi à 11 pi (modèle AEWC345IQSB) , acier inoxydable, 44 5/8 de long

SPÉCIFICATIONS

MODÈLES DE VENTILATEURS OPTIONNELS		CAPACITÉ DU VENTILATEUR P ³ /MIN	VOLTS	A	CONDUIT
EB6	VENTILATEURS EXTÉRIEURS	600 max	120	0,40 max (éclairage seulement) + 6,0 max (ventilateur seulement)	Rond de 8 po à la hotte Consulter les spécifications du ventilateur
EB9		900 max			
EB12		1200 max			
EB15		1500 max			
ILB3	VENTILATEURS EN LIGNE	280 max			
ILB6		600 max			
ILB9		800 max			
ILB11		1100 max			



HK0176

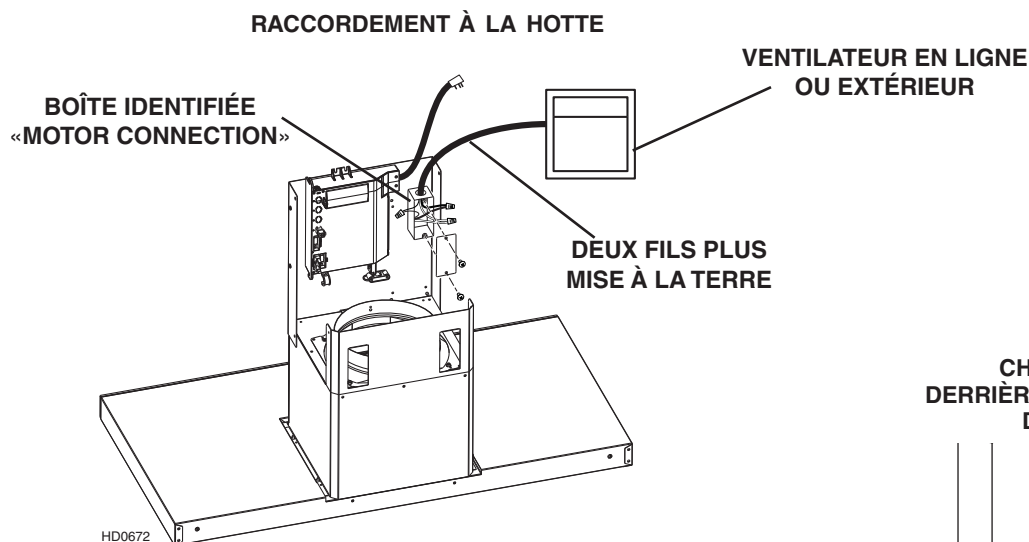
NOTE : LES DIMENSIONS ILLUSTRÉES SONT EN POUCES.



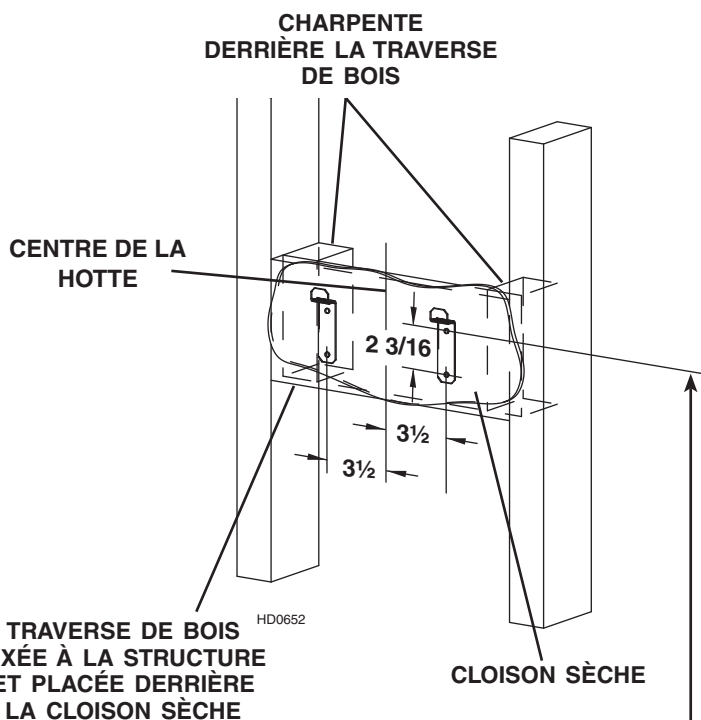
BEST Drummondville, QC, Canada www.BestRangeHoods.ca 866-737-7770

RÉFÉRENCE	QTÉ	COMMENTAIRES	Projet	
			Lieu	
			Architecte	
			Ingénieur	
			Entrepreneur	
			Soumis par	Date

BRANCHEMENT SÉRIE WC34E



INSTALLATION SÉRIE WC34E



HAUTEUR DU PLAFOND	AVEC OU SANS CONDUIT	DISTANCE AU-DESSUS D'UNE CUISINIÈRE DE 36 PO DE HAUTEUR (VOIR NOTE A.)						
		24 PO	25 PO	26 PO	27 PO	28 PO	29 PO	30 PO
		EMPLACEMENT DU SUPPORT DE FIXATION AU-DESSUS D'UNE CUISINIÈRE DE 36 PO DE HAUTEUR						
8 PIEDS	AVEC	38 PO	39 PO	40 PO	41 PO	42 PO	43 PO	44 PO
	SANS	38 PO	39 PO	40 PO	41 PO	42 PO	43 PO	44 PO
9 PIEDS	AVEC	38 PO*	39 PO*	40 PO*	41 PO	42 PO	43 PO	44 PO
	SANS	38 PO	39 PO	40 PO	41 PO	42 PO	43 PO	44 PO
10 PIEDS (voir note b.)	AVEC	38 PO*	39 PO*	40 PO	41 PO	42 PO	43 PO	44 PO
	SANS	38 PO	39 PO	40 PO	41 PO	42 PO	43 PO	44 PO
11 PIEDS (voir note b.)	AVEC					42 PO	43 PO	44 PO
	SANS					42 PO	43 PO	44 PO

* L'installation à cette hauteur est possible, toutefois les ouvertures destinées à accueillir les filtres en mode recirculation seront apparentes.

a. Ne pas installer à moins de 24 po au-dessus de la cuisinière. Un maximum de 30 po au-dessus de la cuisinière est fortement recommandé afin de bien capter les impuretés de cuisson. Une distance de plus de 30 po est à la discrétion de l'installateur et de l'utilisateur et si la hauteur du plafond et de la cheminée le permettent.

b. Requier une extension de cheminée optionnelle pour les plafonds de 10 pi à 11 pi modèle AEW345IQSB pour les installations avec conduits ou modèle AEW345IQSBN pour les installations en recirculation.